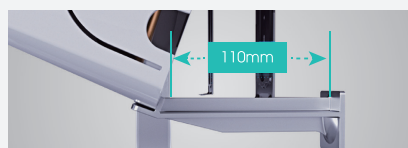


EASY 2,5 kW – 3,5 kW

Easy service	WiFi ovládání (volitelné)	Displej LED	19 dB(A)	Záruka 5 let
Antibakteriální povrch výměníků	Samočisticí systém vnitřní	Vytápění při nízkých venkovních teplotách -20 °C	Temperování na 8 °C	I FEEL
Filtr s aktivním uhlíkem	Funkce proti tvorbě plísní	Časovač 24h	Funkce SLEEP	Funkce SUPER
Ovládání přes kabelový ovladač (Volitelné)	Funkce SMART			

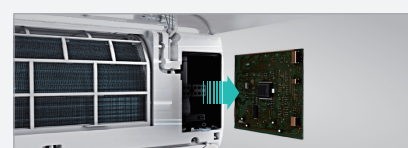
Jednoduchá instalace a servis



1. V balení naleznete podpěrný přípravek, díky kterému můžete pozvednout vnitřní jednotku a tak si vytvořit pohodlný manipulační prostor



2. Nový model jednotky Easy zjednodušuje montáž i díky zvětšeným otvorům pro připojení potrubí



3. Při výměně řídicí desky není třeba vnitřní jednotku rozebírat. Řídicí desku jednoduše vysunete a odpojíte. Výrazně se tak zjednodušuje servis a šetří drahocenný čas.



Model		CA25YR03G	CA35YR03G
Vnitřní jednotka		CA25YR03G	CA35YR03G
Venkovní jednotka		CA25YR03W	CA35YR03W
Chlazení			
Chladicí výkon (Min~Max) (1)	kW	2,6 (1,0-3,0)	3,5 (1,0-4,0)
Elektrický příkon (Min~Max) (1)	kW	0,85 (0,19-1,50)	1,15 (0,19-1,60)
EER	-	3,04	2,95
SEER: Sezónní chladicí faktor	-	6,1	6,1
Energetická třída	-	A++	A++
Návrhový výkon (Pdesignc) (2)	kW	2,6	3,4
Orientační roční spotřeba energie (3) (QCE) kWh/a		149	195
Vytápění (Průměrná sezóna)			
Vytápěcí výkon (Min~Max) (1)	kW	2,7 (1,0-3,0)	3,8 (1,0-4,2)
Elektrický příkon (Min~Max) (1)	kW	0,70 (0,19-1,50)	1,05 (0,19-1,60)
COP	-	3,85	3,62
SCOP: Sezónní vytápěcí faktor	-	4,0	4,0
Energetická třída	-	A+	A+
Návrhový výkon (Pdesignc) (2)	kW	2,0	2,7
Orientační roční spotřeba energie (3) (QCE) kWh/a		700	945
Vnitřní jednotka			
Rozměry (Š x V x H)	mm	790x255x200	790x255x200
Hmotnost	Kg	7,1	7,1
Průtok vzduchu (Max)	m³/h	550	550
Výkon odvlhčování	l/hr	0,9	1,2
Akustický výkon (Max)	dB(A)	56	56
Hladina akustického tlaku (Min~Max)	dB(A)	19-39	19-39
Venkovní jednotka			
Rozměry (Š x V x H)	mm	660x483x240	660x483x240
Hmotnost	Kg	22	22
Akustický výkon (Max)	dB(A)	62	62
Hladina akustického tlaku (Min~Max)	dB(A)	47-51	47-52
Elektrické připojení	V, Hz, Ø	220-240V~,50Hz,1P	220-240V~,50Hz,1P
Pracovní rozsah venkovních teplot (Chlazení)	°C	-15° ~50°	-15° ~50°
Pracovní rozsah venkovních teplot (Vytápění)	°C	-20° ~24°	-20° ~24°
Kompresor	-	GMCC	GMCC
Instalace			
Průměr potrubí Kapalína/Plyn	mm(palec)	6,35 (1/4) / 9,52 (3/8)	6,35 (1/4) / 9,52 (3/8)
Délka potrubí (Max)	m	20	20
Max převýšení (Vnitřní/Venkovní)	m	10	10
Náplň chladiva (Základní)	Kg	0,46	0,58
Náplň chladiva (Ekvivalent)	TCO2Eq	0,31	0,43
Délka chladivového potrubí bez přidání chladiva (Max)	m	5	5
Přídavek chladiva	g/m	20	20
Elektrický proud (Chlazení/Vytápění)	A	3,9 / 3,1	5 / 4,7
Elektrický proud (maximální hodnota)	A	7,5	8
Elektrické připojení		• Hlavní napájecí kabel do venkovní jednotky • Propojovací kabel mezi venkovní a vnitřní jednotkou: 4 vodiče + 1 uzemění	
Chladivo			
Typ chladiva (4)	-	R32	R32
GWP: Potenciál globálního oteplování (Ekvivalent CO2 (Základní náplň))	-	675	675



L1-12 V balení

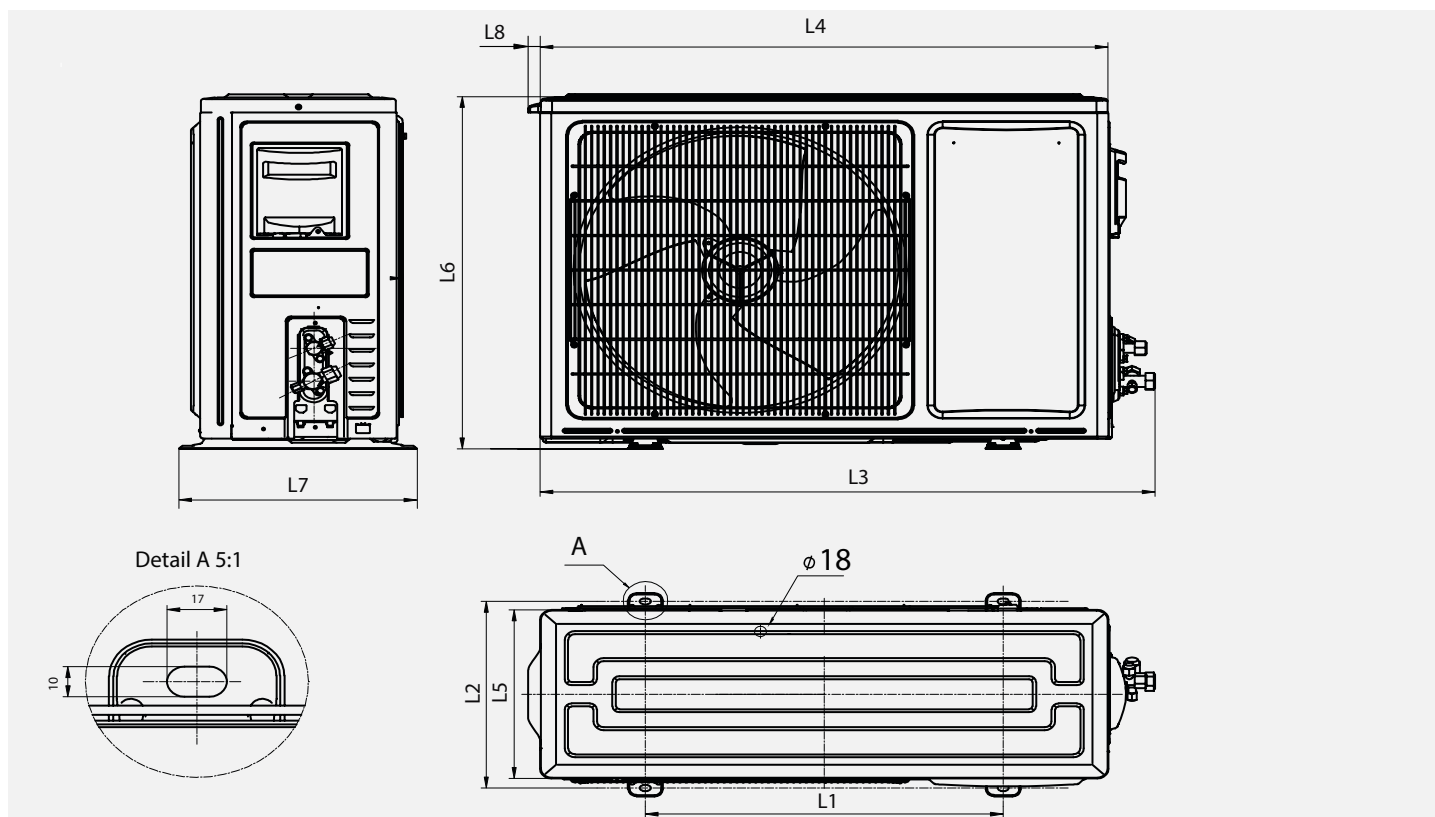


YXE-C01U(E) Volitelné

(1)(2)(3)(4) - Pro detaily měření hodnot uvedených v tabulce kontaktujte distributora. Minimální délka trasy chladivového potrubí je 3m, na zařízení se nevztahuje záruka pokud bude trasa kratší.

Rozměry jednotek

Venkovní jednotky monosplit



Energy PRO Plus

Model	L1 (mm)	L2 (mm)	L3 (mm)	L4 (mm)	L5 (mm)	L6 (mm)	L7 (mm)	L8 (mm)
QG25XV__W	510	310	875	815	280	585	350	19
QG35XV__W	510	310	875	815	280	585	350	19

New Energy

Model	L1 (mm)	L2 (mm)	L3 (mm)	L4 (mm)	L5 (mm)	L6 (mm)	L7 (mm)	L8 (mm)
KA50BS__W	542	341	930	860	310	667	368	19
KA70KT__W	608	368	975	900	340	750	398	19

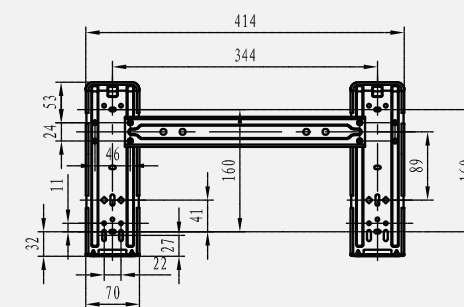
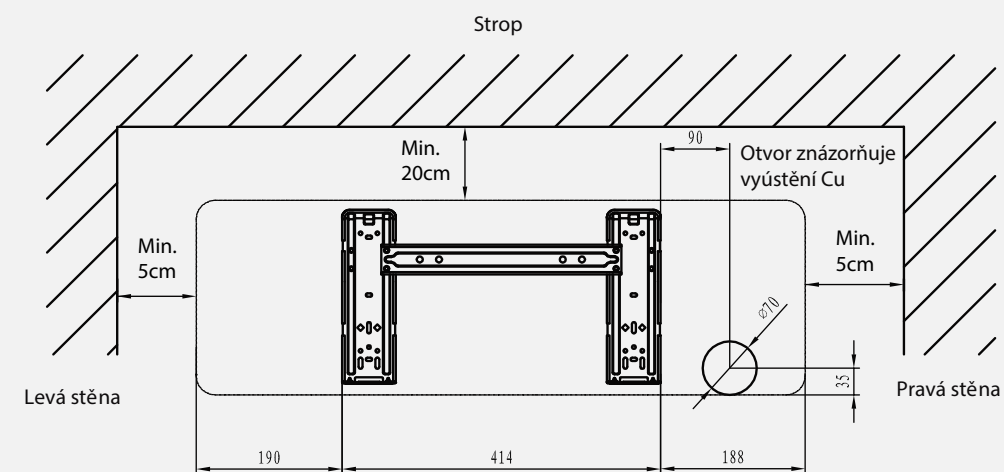
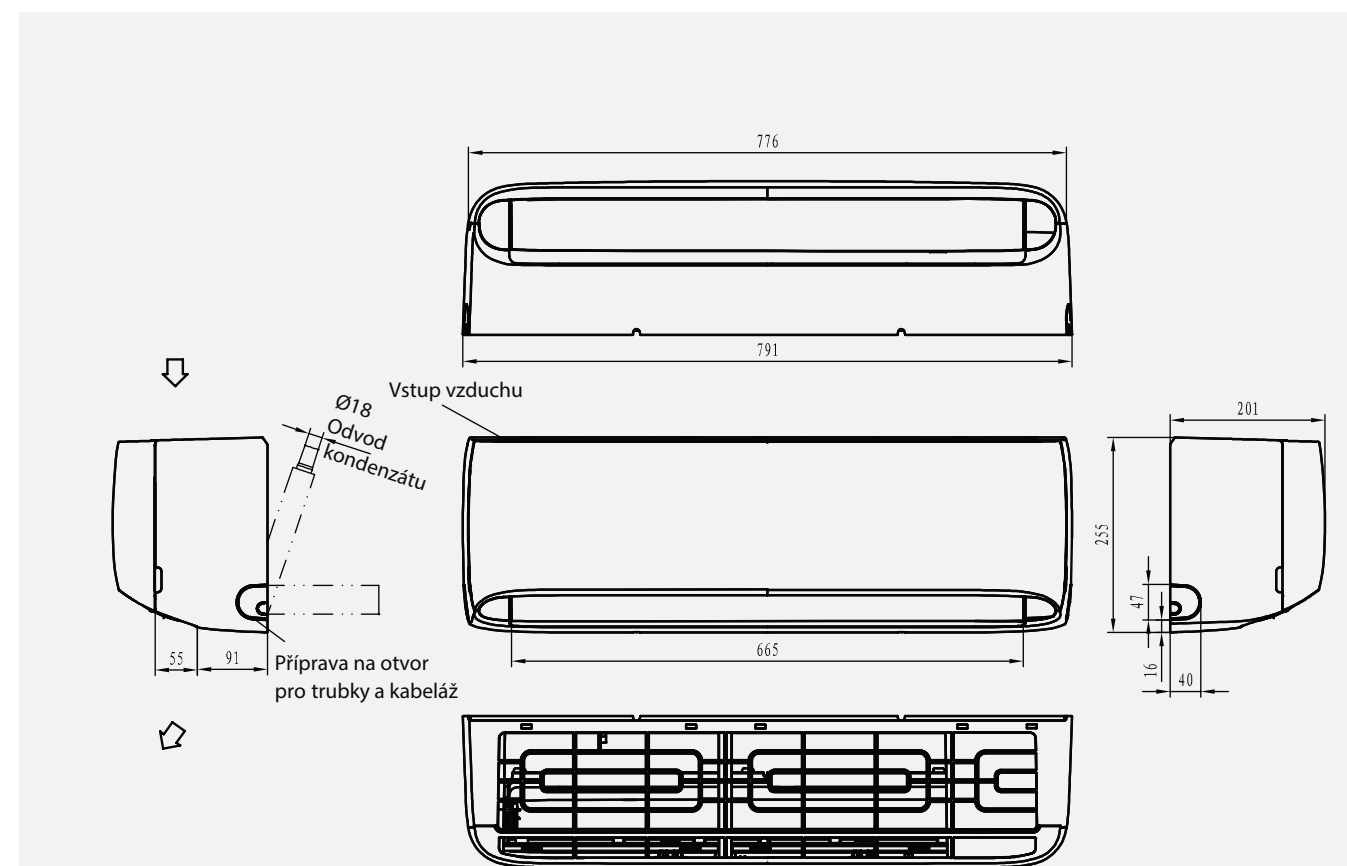
Comfort

Model	L1 (mm)	L2 (mm)	L3 (mm)	L4 (mm)	L5 (mm)	L6 (mm)	L7 (mm)	L8 (mm)
DJ25VE__W	450	264	713	660	241	491	290	19
DJ35VE__W	450	264	713	660	241	491	290	19
DJ50XA__W	510	310	876	815	280	585	350	19
DJ70BB__W	542	341	930	860	310	667	368	19

Easy

Model	L1 (mm)	L2 (mm)	L3 (mm)	L4 (mm)	L5 (mm)	L6 (mm)	L7 (mm)	L8 (mm)
CA25YR__W	438	264	733	660	240	483	290	-
CA35YR__W	438	264	733	660	240	483	290	-

Easy - CA25__G, CA35__G



Poznámka: Potrubí pro odvod kondenzátu lze umístit na obě strany vaničky vnitřní jednotky.

Technologie



Full DC Inverter

Digitální ovládání DC kompresoru, DC motor vnitřního ventilátoru, DC motor venkovního ventilátoru a DC elektronický expanzní ventil zaručují tichý provoz a snižují spotřebu elektrické energie.



Vyhřívání vana venkovní jednotky

Venkovní jednotky jsou vybaveny topným kabelem, který chrání před namrzáním vany. Klimatizace je takto připravena i na nejmraznější zimy a vysokou vlhkost vzduchu.



Provoz při nízkém napětí

V případě že je síť nestabilní (energeticky náročné technologie jsou připojeny do sítě) klimatizace dokáže účinně fungovat pokud napětí poklesne až na 150V.

Zdraví



Prevence studeného vzduchu

Při přepnutí režimu chlazení nebo odvlhčování do režimu topení, začne klimatizace foukat, až když je výměník tepla ve vnitřní jednotce ohřátý, aby se zabránilo ofouknutí studeným vzduchem. Takto se klimatizace chová i při odmrazování v režimu topení.



Funkce proti tvorbě plísní

Po vypnutí klimatizace ventilátor ještě 30 sekund vysušuje z kondenzovanou vodu ve vnitřní jednotce, tím se zabránilo tvorbě plísní.



Kontrola vlhkosti

Komfort



Funkce Smart

Zvolením SMART módu na ovladači se klimatizace nastaví do nejkomfortnějšího provozu při dodržování požadované teploty.



24h časovač

Jednoduché nastavení automatického vypnutí a zapnutí klimatizace.



Stmívací displej

Tlačítkem „Dimmer“ na dálkovém ovladači se vypne podsvícený displej na předním panelu vnitřní jednotky.



Pohotovostní ovládání

Funkce kontakt ON/OFF umožňuje klimatizaci vypnout nebo zapnout i bez dálkového ovladače.



Jednoduché čištění předního panelu a filtru

Přední panel a filtr je jednoduše odnímatelný, to umožňuje jednoduché a účinné čištění.



Funkce autorestart

Po výpadku elektřiny se jednotka automaticky restartuje a pracuje dál bez jakéhokoliv manuálního zásahu.



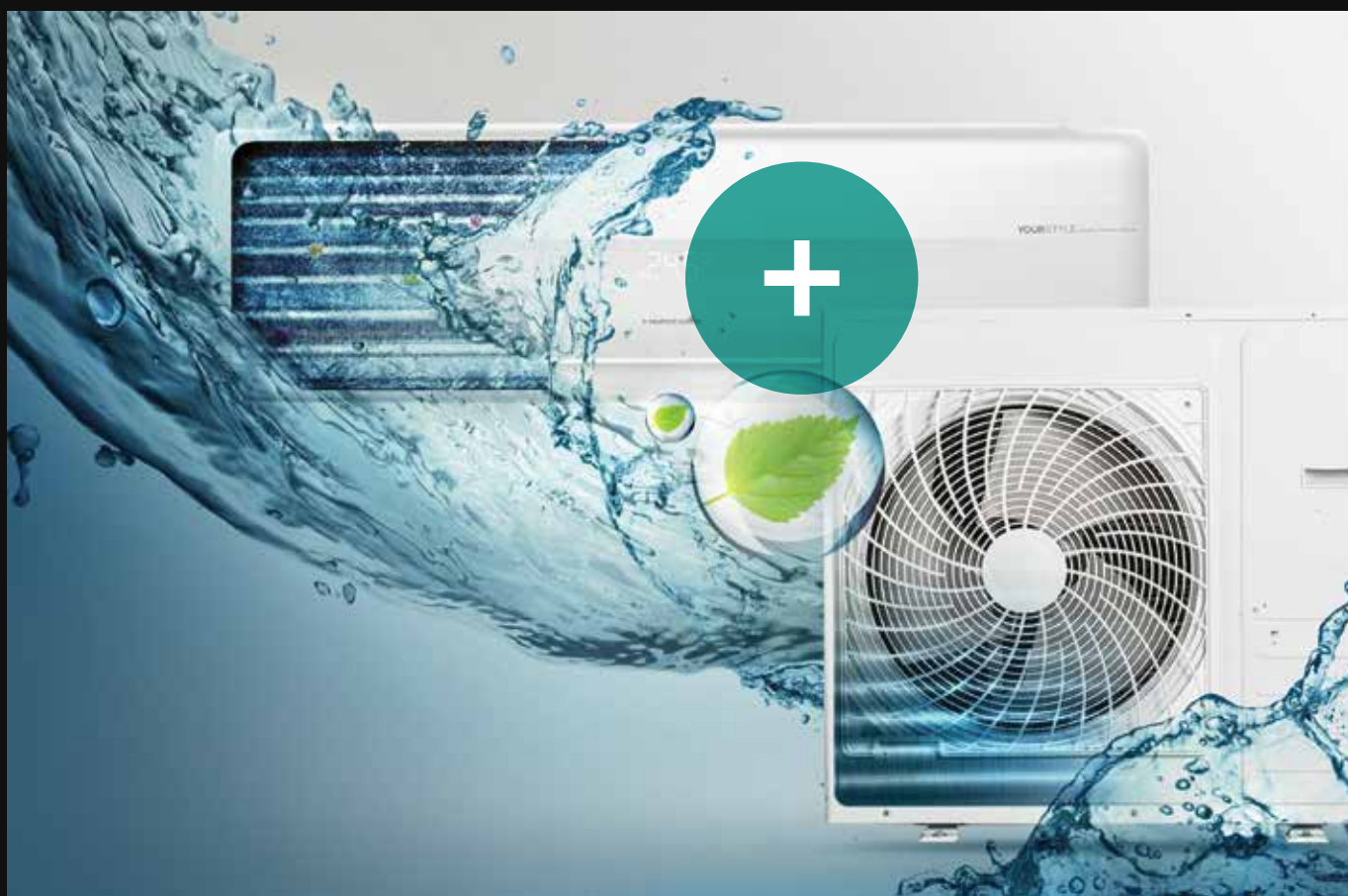
Dálkové ovládání s podsvíceným displejem



Kontakt ON/OFF pro ovládání hotelového pokoje

		A+++/A+++			
FUNKCE		Energy Pro Plus	New Energy	Comfort	Easy
TECNOLOGIE	Měření spotřeby elektrické energie	●	●	-	-
	360 Full DC Inverter	●	●	-	-
	Univerzální vnitřní jednotka	●	●	●	-
	WiFi ovládání	●	●	●	Volitelné
	Easy Installation, Easy service	-	-	●	●
	Ovládání hlasem	●	●	-	-
	Vyhřívání vana venkovní jednotky	●	●	●	-
KOMFORT	Inteligentní oko	●	-	-	-
	Funkce Komfort TMS a AI (umělá inteligence)	●	-	-	-
	Natáčení lamel do všech směrů - ovladačem	●	●	●	-
	Hlučnost dB(A)	18	19	19	19
	Temperování na 8 °C	●	●	●	●
	I FEEL	●	●	●	●
	Funkce SUPER	●	●	●	●
	Vytápění při venkovních teplotách	-25°C	-22°C	-20°C	-20°C
	Funkce SMART (auto mód)	●	●	●	●
	Funkce SLEEP	●	●	●	●
	Displej LED	●	●	●	●
	Časovač 24h	●	●	●	●
	Ovládání přes kabelový ovladač	Volitelné	Volitelné	Volitelné	Volitelné
Kontakt ON/OFF	●	●	●	-	
ZDRAVÍ	Filtrace 4v1 s aktivním uhlím	●	●	●	-
	Antibakteriální povrch výměníků	●	●	●	●
	Funkce proti tvorbě plísní	●	●	●	●
	Samočisticí systém vnitřní + vnější / vnitřní jednotky	Vnitřní + vnější	Vnitřní	Vnitřní	Vnitřní
	Hi - Nano likviduje bakterie a viry	●	●	-	-

Zdraví



Samočištění a speciální povrchová úprava

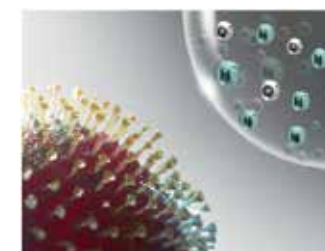
Klimatizace se dokáže pomocí funkce samočištění pravidelně zbavit různých nečistot jako prachu, mikroorganismů či olejů. Speciální povrchová úprava výměníku umožňuje pomocí namrznutí a následného rozpuštění námrazy mechanicky odstranit nečistoty. Kromě toho, se vždy při vypnutí spustí režim proti tvorbě plísní a vnitřek klimatizace se zcela vysuší. Tato technologie umožňuje nejen udržovat klimatizaci čistou, ale i dodatečně čistí vzduch.



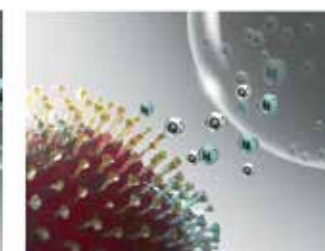
HI - NANO

HI-NANO je druhem účinného plazma ionizátoru. Ve srovnání s běžnou plazmou, která generuje 0,4 ~ 0,6 milionu iontů / cm³, může generovat až 1 milion iontů / cm³. Díky své silné produkci iontů dokáže účinně eliminovat více než 92% H1N1 a Ecoli (88,54%) do dvou hodin. HI-NANO může účinně ničit koronavirus (COVID-19, H) až o 93,54% během dvou hodin.

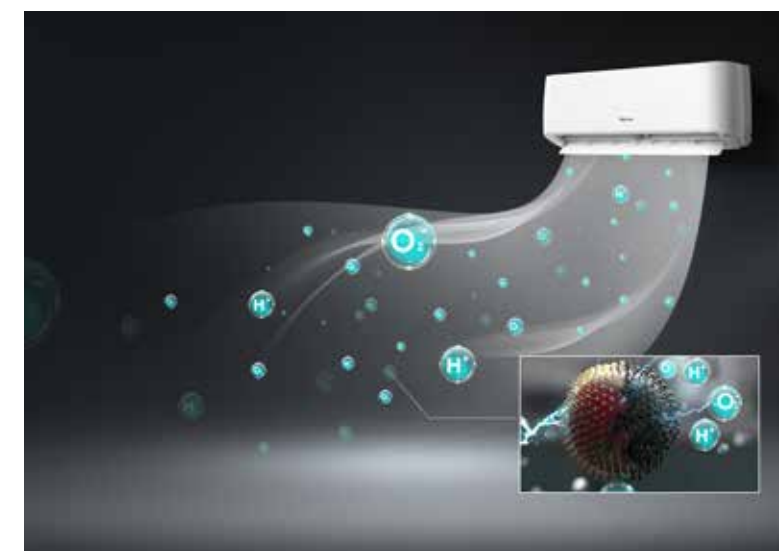
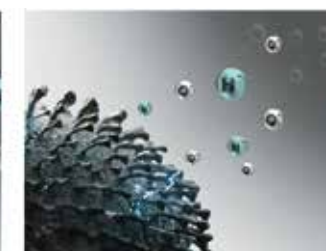
Účinně odstraňujte bakterie a proto si každý den budete moci užívat čistý vzduch. Bezpečnost prokázána UL certifikací.



Ionizace

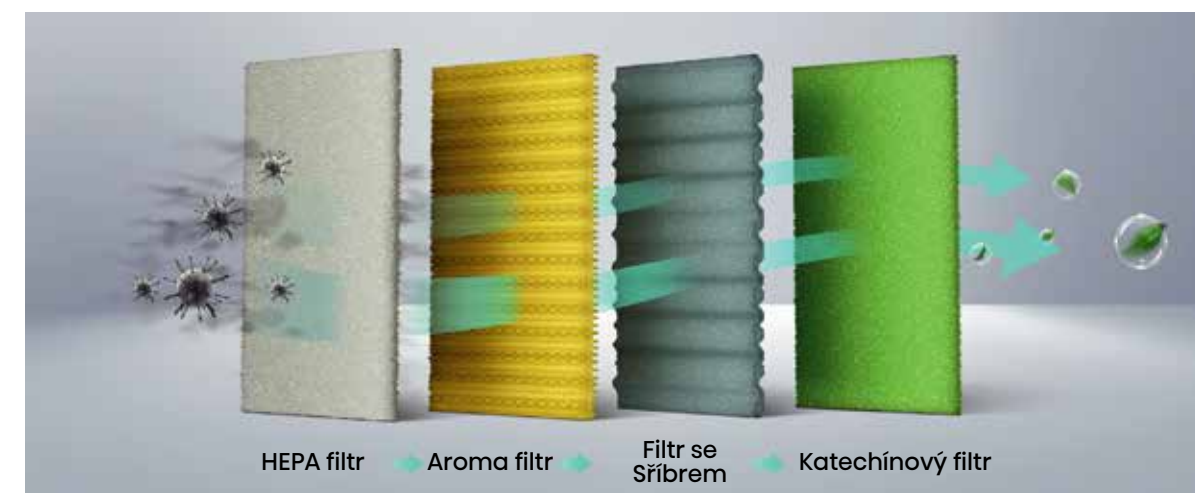


Účinná eliminace virů a bakterií



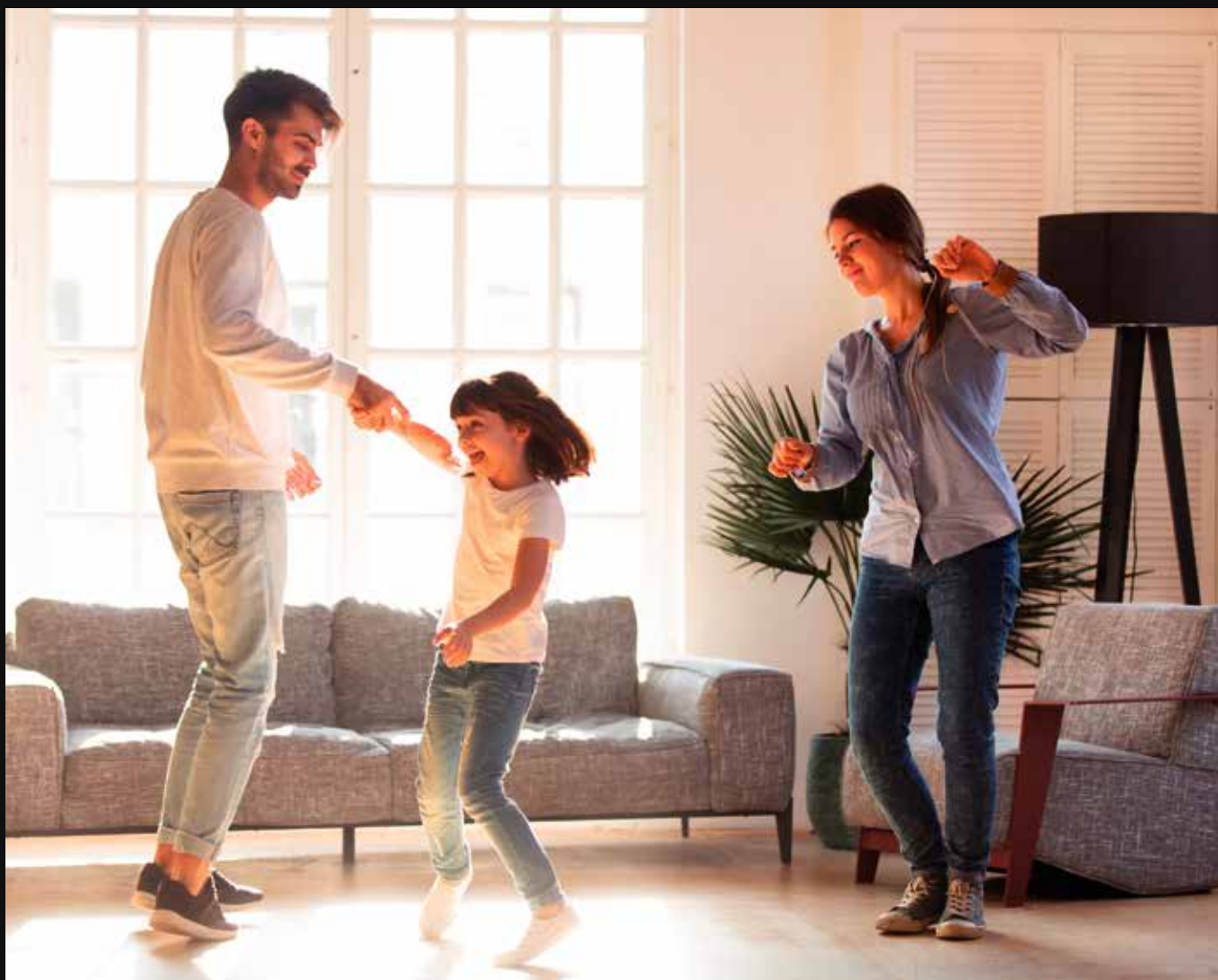
Pokročilé technologie filtrace

Různé druhy filtrů efektivně odstraňují pyl, prachové částice, bakterie a viry. Kromě toho deodorizují, ničí různé pachy, například od cigaret, domácích mazlíčků či jídla.



HEPA filtr Aroma filtr Filtr se Sříbrem Katechínový filtr

Komfort



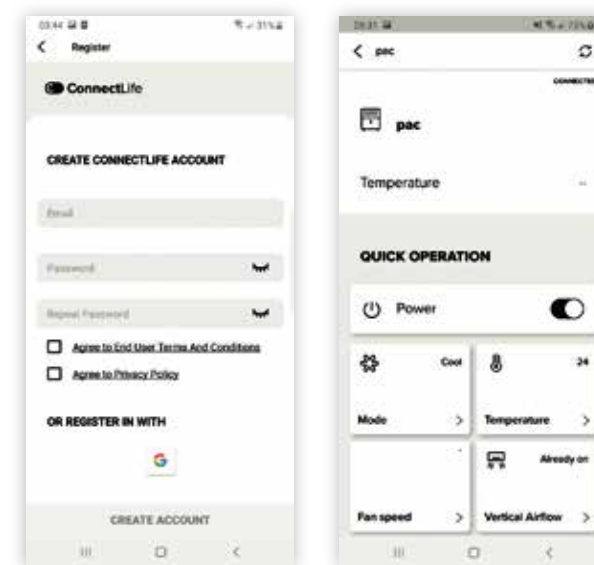
Inteligentní Wifi ovládání

Ovládejte svoji klimatizaci, ať jste kdekoli, na cestě domů a chcete přijít do vychlazeného bytu, nebo jste klimatizaci zapomněli vypnout.

Kromě toho je možné nastavit si pomocí WiFi aplikace i týdenní časovač, optimální teplotu podle spánku, spustit autodiagnostiku či skupinově ovládat klimatizace ve větších prostorech jako například prodejny, kanceláře nebo sklady.

Connect Life APP

HiSmart Life je jednoduchá a intuitivní aplikace do vašeho smartphonu nebo tabletu s operačním systémem iOS nebo Android. Aplikace je zároveň společná také pro jiné spotřebiče od Hisense. Pro nejvyšší modely lze měřit spotřebu energie. Více v sekci Technologie.



Ovládání hlasem

Nová aplikace HiSmart Life je kompatibilní s Alexou a asistentem Google, díky hlasové interakci je možné zapínat, vypínat, regulovat teplotu nebo nastavit provozní režim (chlazení nebo topení).

Hledejte HiSmart Life v Alexa Skills nebo v katalogu asistentů Google.



Inteligentní oko

Technologie Hisense Smart Eye - inteligentní oko přináší novinku v podobě snímání místnosti termokamerou. Uživatel si může nastavit požadovaný režim pomocí termo snímání. Klimatizace nasměruje vzduch na uživatele nebo naopak, bude foukat jiným směrem.



Systém pro kontrolu teploty - TMS

Systém pracuje tak, aby zajistil ideální parametry vnitřního vzduchu. Vyhodnocuje 6 parametrů- teplotu, vlhkost, rychlost ventilátoru, tepelné záření, oblečení osob v místnosti, jejich aktivitu. Na základě těchto údajů ví HISENSE TMS systém zajistit ty nejlepší podmínky pro uživatele.



AI Smart

Aktivací inteligentního režimu pomocí dálkového ovladače bude klimatizace automaticky regulovat teplotu, vlhkost a průtok vzduchu.



Různé typy spánkových režimů

Dobrý spánek je nenahraditelný, proto HISENSE přináší až 4 spánkové režimy optimalizované pro různé věkové kategorie uživatelů. Standardní režim, režim pro starší, dětský režim, režim pro mladistvé.



Technologie



Vytápění až do -25 °C a chlazení do -15 °C

I během nejtěžších mrazů, které se na území ČR a SK republiky objevují jen velmi málo, klimatizace dokáže zajistit dostatečný topný výkon. Zároveň jsou vnější jednotky vybavené elektricky vyhřívanou vaničkou a upraveným softwarem na odmrazování. Chlazení i při -15 °C je důležité pro celoroční provoz technologií.



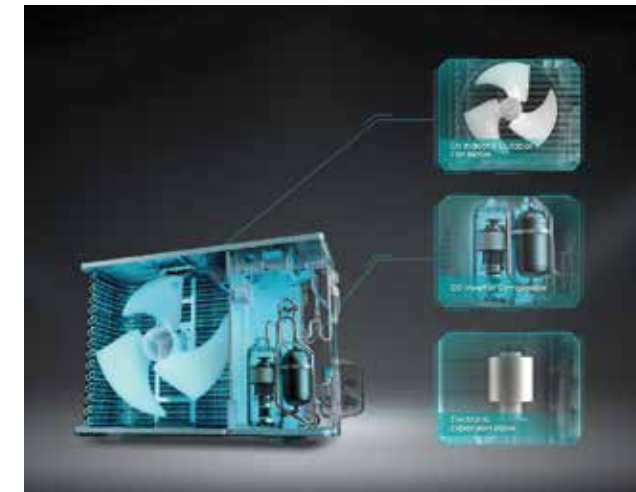
Topení do -25°C (Energy PRO Plus)



Elektricky vyhřívaná vanička

Full DC invertorová technologie

Tato špičková technologie přináší inteligentní řízení klimatizace s ohledem na maximální efektivitu. Další významnou výhodou je, že hlučnost bude snížena na minimum.



Měření spotřeby elektrické energie

V aplikaci můžete sledovat údaje o spotřebě energie vaší klimatizace. Můžete kdykoli zkontrolovat a spravovat nastavení klimatizace, abyste snížili provozní náklady. (Energy Pro Plus a New Energy)



Rychlé vychlazení místnosti a Economy mód

Klimatizace v režimu rychlého vychlazení citelně sníží teplotu v místnosti během pár minut. Následně se přepne do ekonomického režimu, kde udržuje požadovanou teplotu vzduchu a zároveň výrazně šetří elektrickou energii.



Super tichý režim

Se speciálně navrženým vnitřkem klimatizace a pokrokovou elektronikou lze provozovat klimatizaci pouze při 18dB (A), to je hodnota kterou i v té nejtisší místnosti jen těžko možné zaslechnout. (pouze pro model Energy Pro Plus)



Temperování na 8 °C

Venkovní jednotka podporuje nastavení vnitřní jednotky do režimu temperování na 8°C. Když stisknete spodní část vytápění 8°C na dálkovém ovladači, klimatizace bude udržovat v místnosti teplotu 8°C. Je to skvělá funkce, která zabrání zamrznutí vašeho domova v zimě, když jste delší dobu mimo domov nebo pokud jsou domácí zvířata sama.



Potrubí pro odvod kondenzátu

Potrubí pro odvod kondenzátu lze snadno umístit na obě strany vaničky vnitřní jednotky.



Automatická ochrana a diagnostika

Klimatizace Hisense jsou vybavené real-time diagnostikou (v reálném čase), která v případě poruchy zobrazí poruchový kód. Kromě toho v případě přetížení zařízení se klimatizace díky technologii automatické ochrany nouzově vypne.



Vícevrstvá ochrana proti korozi

Konstrukce venkovní jednotky je chráněna až 7-mi vrstvami různých typů. Nejdříve se nanese dvě vrstvy zinku pomocí technologie ponorného zinkování, následně se nanese další dvě vrstvy galvanickým pozinkováním. Pak se přidá jemná ocelová mřížka, nanese vrstva barvy pomocí technologie práškového vytvrzování a na závěr se na povrch nanese vrstva keramické barvy.



1 W standby

Klimatizace v pohotovostním režimu mají spotřebu pouze 1W.



Časovač

Nastavení denního režimu. 24 h časovač můžete nastavit na konkrétní čas během dne pro automatické zapnutí nebo vypnutí klimatizace.



Podsvícený displej

Jedním kliknutím získáte dokonalou pokojovou teplotu. Pro inteligentní režim stačí stisknout tlačítko „Smart“ a klimatizace se automaticky nastaví na nejpohodlnější teplotu podle teploty v místnosti.



Funkce I feel

Dálkový ovladač měří teplotu v místnosti a předává informace jednotce. Nejen vnitřní teplota, ale také teplota kolem uživatele se přenáší do vnitřní jednotky prostřednictvím senzoru na bezdrátovém dálkovém ovládacím. Vnitřní jednotka je provozována a nastavována podle vnímané teploty, aby bylo dosaženo inteligentní regulace teploty v místnosti.

Ekologicky úsporné a ekologické chladivo R32

Všechny klimatizace obsahují ekologicky šetrné chladivo R32, které má v porovnání se stále používaným typem R410a až o 66% nižší číslo GWP (číslo vyjadřující dopad na globální oděplování). Zároveň má toto chladivo lepší termodynamické vlastnosti, což zvyšuje účinnost celého systému.

